



2022

**ÇOKCANLAR MAKİNA KATALOĞU**  
**COKCANLAR MACHINERY CATALOG**

## Çokcanlar Tarım Makinaları

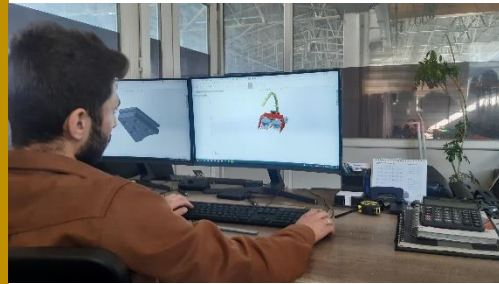
1959 yılında kurulan ÇOKCANLAR , yarım yüzyılı aşan tecrübesiyle, tarım sektöründe başarılı bir şekilde makine üretimi gerçekleştirmeye devam etmektedir.

Yurtiçi ve yurtdışı pazarında geniş bir ağa sahip olan ÇOKCANLAR, tecrübeli personeli , son teknoloji Lazer Kesim Makinaları ve CNC makineleri ile kaliteli üretimden ödün vermemektedir. Üretim de çeşitli balya makineleri, çeşitli silaj makineleri, yem karma makineleri ve gübre dağıtma römorkları öne çıkmaktadır. Üretilen bu makineleri 5 kıtaya sevme başarısını gösteren ÇOKCANLAR , makine ihraç ettiği ülke sayısını da arttırmaya devam etmektedir. Yarım yüzyıllık var oluşun en önemli sebeplerinden biri de çiftçinin memnuniyetidir.

## Çokcanlar Agriculture Machinery

COKCANLAR, which was founded in 1959 and has over 50 years of expertise in the agricultural industry, continues to create high-quality agricultural machinery. COKCANLAR has a large network in both the domestic and foreign markets, and its skilled team, state-of-the-art Laser Cutting Machines, and CNC machines ensure high-quality output. Our main production items include baling machines, silage machines, feed mixers, and manure spreader trailers. COKCANLAR continues to expand the number of nations to which it ships machines after successfully exporting these built equipment to five continents. The satisfaction of the farmers with us is one of the most essential reasons for our half-century presence in the sector.

## Özenle ve Tecrübeyle Üretiyoruz. Manufacturing with Care and Experience.



Makine İhraç Ettiğimiz Ülke Sayısını Arttırmaya Devam Ediyoruz.

We continue to increase the number of countries to which we export machinery.



Her Zaman Daha İyisi İçin...

Always For The Better...



*ürünler*  
*productos*



Y.M.İ. 4320 – 3 İPLİ HAŞBAYLI BALYA MAKİNESİ  
YMI. 4320 – 3-ROPE BALING MACHINE – SHREDDER SYSTEM

TURBOGOLD 7190 – 2 İPLİ OT BALYA MAKİNESİ  
TURBOGOLD 7190 – 2-ROPE GRASS BALING MACHINE

SÜPERGOLD 7190 – 3 İPLİ OT BALYA MAKİNESİ  
SUPERGOLD 7190 – 3-ROPE GRASS BALING MACHINE

SÜPERGOLD 7190 H – 3 İPLİ HAŞBAYLI BALYA MAKİNESİ  
SUPERGOLD 7190 H – 3-ROPE BALING MACHINE – SHREDDER SYSTEM

E-CLASS 55 – 2 İPLİ BALYA MAKİNESİ  
E-CLASS 55 – 2-ROPE BALING MACHINE

W-CLASS 55 – 2 TELLİ BALYA MAKİNESİ  
W-CLASS 55 – 2-WIRE BALING MACHINE

W-7190 – 2 TELLİ BALYA MAKİNESİ  
W-7190 – 2-WIRE BALING MACHINE

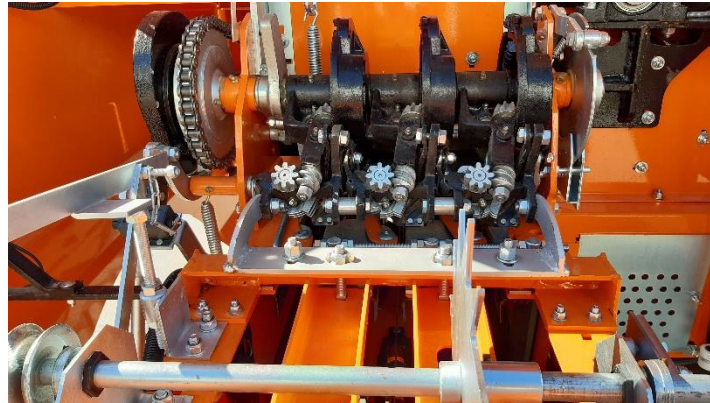
TURBO 1250 – 2 SIRALI MISIR SİLAJ MAKİNESİ  
TURBO 1250 – 2-ROW CORN SILAGE MACHINE

TURBO 2100 – 3 SIRALI MISIR SİLAJ MAKİNESİ  
TURBO 2100 – 3-ROW CORN SILAGE MACHINE

PRO-S 2500 – 4 SIRALI MISIR SİLAJ MAKİNESİ  
PRO-S 2500 – 4-ROW CORN SILAGE MACHINE

JUMBOMİX 3M3 – YEM KARMA MAKİNESİ  
JUMBOMİX 3M3 – FEED MIXER MACHINE

# Balya Makineleri Baler Machines





Professionals choice

Y.M.I.  
4320

PROFESYONELLERİN TERCİHİ



Professionals choice

PROFESYONELLERİN TERCİHİ



“Siz hazırsanız, O’da hazır”  
“if you're ready, he's ready too”

### 3 İPLİ HAŞBAYLI SİSTEM BALYA MAKİNESİ

Yılların geleneği...

En çok tercih edilen makinelerimizin başında gelen Y.M.İ. 4320 balya makinesi, 3 ipli bağlama yapan ve özel olarak tasarlanmış ve yenilenmiş haşbaylı bir sisteme sahiptir. Güçlendirilmiş şasi sistemine sahip olan Y.M.İ. 4320 balya makinesi ayrıca ilave dolgu tekerleğe sahiptir.

### 3 ROPE- SHREDDER SYSTEM BALE MACHINE

The tradition with many  
years behind...

The Y.M.İ. 4320 baling machine features a specially developed and refurbished sheredder system with hash bay that makes a 3-strings tying. It is one of our most popular machines. An additional filler wheel is included in the Y.M.İ. 4320 baling machine, which includes a stronger chassis structure.



Koruyucu Destekli İğne Semeri





2 İPLİ  
GOLD SERİSİ  
BALYA MAKİNESİ

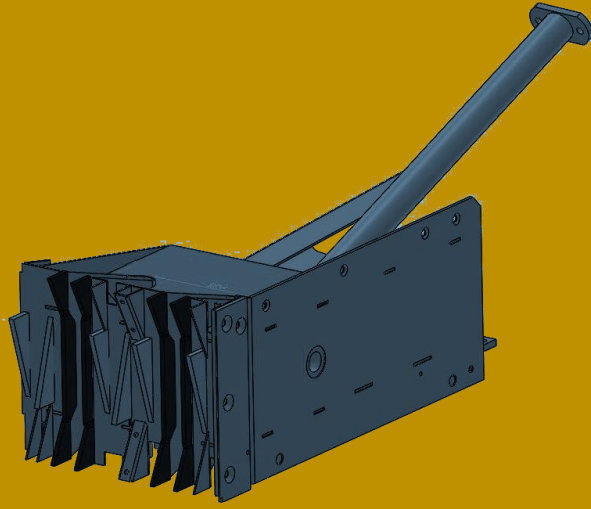
TURBOGOLD 7190 Balya makinesi 2 ipli bağlama sistemine sahip geniş ağızlı bir ot balya makinesidir. Yıllardır tecrübeyle yaptığımız en iyi makinelerden olan TURBOGOLD 7190, yurtiçi olduğu kadar yurtdışı pazarındaki yerini de her geçen yıl arttırarak devam etmektedir. Oldukça başarılı ve güçlü bir sisteme sahip olan makine, tarladaki performansı ile da çiftçilerimizi oldukça memnun etmektedir

2 ROPE  
GOLD SERIES  
BALE MACHINE

TURBOGOLD 7190 Baling machine is a wide mouth grass baling machine with 2 strings tying system. With each passing year, the TURBOGOLD 7190, which is one of the best machines we've made with years of experience, gains a stronger position in both the global and domestic markets. Our farmers are quite pleased with the machine's performance in the field, since it has a very successful and powerful system.

*Çiftçinin Büyük Gücü*

*The Farmer's Great Power*



2 ipli balya makinelerinde kullandığımız, geliştirilmiş ve güçlendirilmiş yeni nesil özel tasarım piston, komple rulman sistemiyle tasarlanıp daha rahat çalışma özelliğine kavuşturulmuştur.

The freshly created and strengthened new generation particularly designed piston, which we use in 2-string baling machines, now has a complete bearing system and is more comfortable to use.

**İşe başlamak değil,  
İşi bitirmek önemlidir...  
0 yüzden yeni TURBOGOLD 7190.**

**It is not to start work but  
To get it done that is important...  
That is why, you should choose the new  
TURBOGOLD 7190.**





3 İPLİ  
GOLD SERİSİ  
BALYA MAKİNESİ

SÜPERGOLD 7190 balya makinesi, 3 ipli bağlama yapan, 3 çatallı geniş yabaya sahiptir. Geniş ağızlı makine grubuna giren SÜPERGOLD 7190 da hem haşbaylı hem de haşbaysız sistem seçeneği mevcuttur.

3 ROPE  
GOLD SERIES  
BALE MACHINE

SUPERGOLD 7190 baling machine has a wide fork with 3 forks and 3 strings tying. SUPERGOLD 7190, which is part of the wide-mouth machine group, has both a system option with and without a hash bay.

7190  
SÜPERGOLD  
SÜPER İŞLER



Süper işler, süper başlangıçlar...

Great jobs, great beginnings...



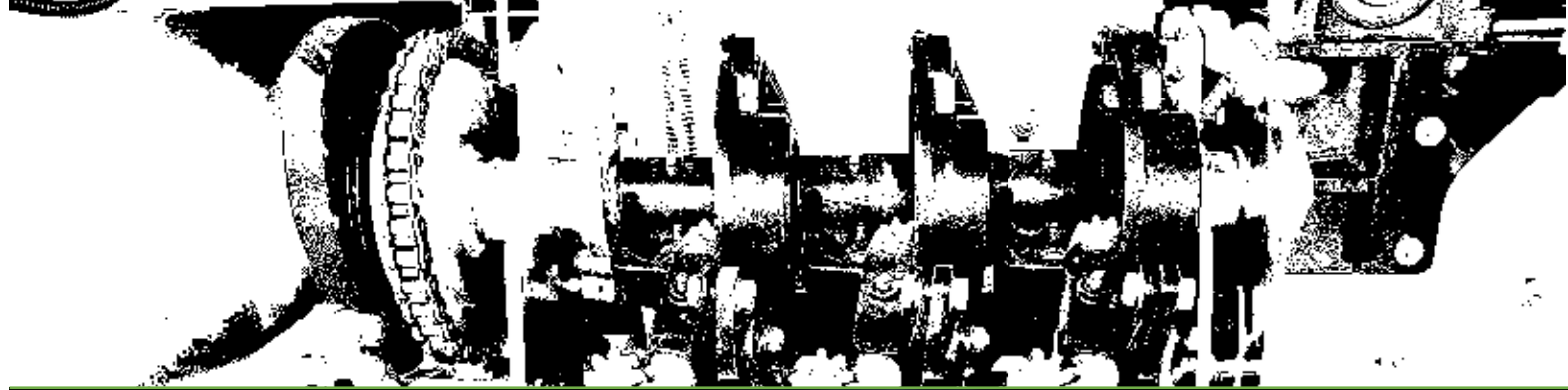
3 İPLİ  
HAŞBAYLI SİSTEM  
GOLD SERİSİ  
BALYA MAKİNESİ

SÜPERGOLD 7190-H balya makinesi, 3 ipli gold serisinin haşbaylı modelidir. Hem geniş pick-up isteyen hem de haşbaylı sistem isteyen çiftçiler için ideal bir makinedir.

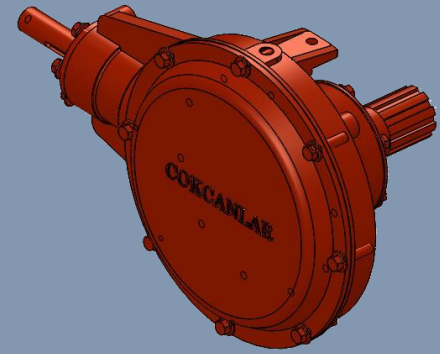
3 ROPE  
SHREDDER SYSTEM  
GOLD SERIES  
BALE MACHINE

SUPERGOLD 7190-H baling machine is the hay bale model part of the 3-string gold series. It is an ideal machine for the farmers who want both wide pick-up and shredder system.

# Süpergold 7190-H



Balya Makinelerinin şanzıman sistemlerinde, en iyi sonucu alabilmek ve performansı arttırmak için kaliteli ve özel üretilmiş dişli grubunu ve rulman takımını kullanmaktayız.



To achieve the best results and maximize performance, we employ high-quality and particularly built gear groups and bearing sets in baling machine transmission systems.

ÖZELLİK / FEATURE	Y.M.İ. 4320	TURBOGOLD7190	SÜPERGOLD7190	SÜPERGOLD7190-H
AĞIRLIK / WEIGHT	2400 KG	1950 KG	1960 KG	2440 KG
ÇALIŞMA GENİŞLİĞİ / OPERATING WIDTH	2570 MM	2500 MM	2500 MM	2500 MM
ULAŞIM GENİŞLİĞİ / TRANSPORT WIDTH	2380 MM	2500 MM	2500 MM	2500 MM
ÇALIŞMA UZUNLUĞU / OPERATING LENGHT	5540 MM	5540 MM	5540 MM	5540 MM
ULAŞIM UZUNLUĞU / TRANSPORT LENGHT	5450 MM	5450 MM	5450 MM	5450 MM
ÇALIŞMA YÜKSELİĞİ / OPERATING HEIGHT	1880 MM	1880 MM	1880 MM	1880 MM
ULAŞIM YÜKSELİĞİ / TRANSPORT HEIGHT	1880 MM	1880 MM	1880 MM	1880 MM
LASTİKLER / TİRES	10.0 / 75 -15,3	10.0 / 75 -15,3	10.0 / 75 -15,3	10.0 / 75 -15,3
İLAVE TEKER / ADDITIOANL WHEEL	400X100X8	---	---	400X100X8
GEREKLİ GÜÇ / RECOMMENDED POWER	70/80 HP	40/50 HP	40/50 HP	70/80 HP
ÇALIŞMA DEVRİ / PTO DRIVE	540 1/MİN	540 1/MİN	540 1/MİN	540 1/MİN
PİKAP GENİŞLİK / PICK-UP WIDTH	1550 MM	1650 MM	1650 MM	1650 MM
BAĞLAMA SİSTEMİ / KNOTTER SET	3 İPLİ / ROPE	2 İPLİ / ROPE	3 İPLİ / ROPE	3 İPLİ / ROPE
HAŞBAY SİSTEMİ / SHEREDDER SYSTEM	VAR / YES	YOK / NO	YOK / NO	VAR / YES
HAŞBAY DÖNER GENİŞLİĞİ / SHREDDER SYSTEM WIDTH	1340 MM	---	---	1400 MM

2 İPLİ  
CLASS SERİSİ  
BALYA MAKİNESİ

İhracatını her geçen dönemde arttırdığımız makinelerin başında gelen E-CLASS 55 balya makinesi 2 ipli bir bağlama sistemine sahiptir. Özel tasarım şaft sistemiyle daha seri çalışma olanağı sunan makine , her hava koşulunda çalışabilecek ve bağlama sisteminde oluşacak yabancı maddeleri de temizleyebilecek fan sistemine sahiptir.

2 ROPE  
CLASS SERIES  
BALE MACHINE

The E-CLASS 55 baling machine includes a 2-rope tying system, which is one of the machines whose exports we grow every year. The machine, which features a fan system that can work in all weather conditions and remove foreign matter that could clog the fastening system, allows you to work faster thanks to its carefully built shaft system.



Gerekeni yap ve güce sahip ol.  
*Do what is necessary and acquire the power.*

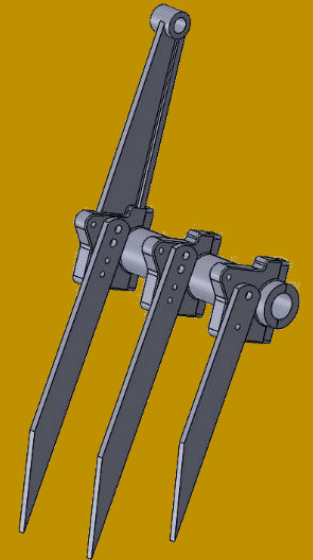
# E-CLASS 55

2 ipli - Class serisi balya makinesi  
2 rope - Class series - bale machine



E-CLASS 55 , özel dişli ve parçalardan oluşan sağlam, dayanıklı ve fan sistemi destekli 2 ipli bir gruba sahiptir. Grupta 2 adet ip kesici özel keskin bıçaklar bulunur. Zorlu çalışma ortamlarına da ayak uyduracak şekilde tasarlanmış kaliteli zincir , rulman , şaft ve dişli sistemi ile donatılmış makine 3 çatallı geniş bir yabaya sahiptir.

E-CLASS 55 has a strong, durable, and fan system supported 2-string group consisting of special gears and parts. There are 2 rope cutter special sharp blades in the group. The machine has a large fork with three prongs and is equipped with a quality chain, bearing, shaft, and gear system built to withstand tough working circumstances.



# W-CLASS 55

*2 telli sistem, class serisi balya makinesi*  
*2 wire system, - class series bale machine*

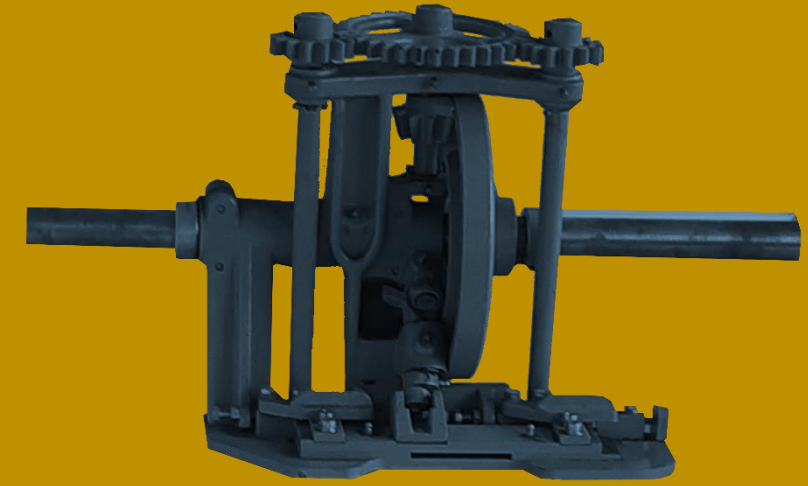


Telli sistem balya makinesi özellikle Afrika ülkeleri tarafından tercih edilmektedir. Bu seride ürettiğimiz W-CLASS 55 balya makinesini, her geçen dönem daha fazla ülkeye ihraç ediyoruz ve bu alandaki başarımızı da arttırıyoruz.

Talebi artan telli sistem balya makinesinin üretimini gerçekleştirebilen nadir firmalardan biri ÇOKCANLAR'dır.

Wire system baling machine is especially preferred by African countries. With each passing year, we are extending our success in this industry by selling W-CLASS 55 baling machines, which we create in this series, to more and more nations.

Cokcanlar is one of the few enterprises capable of producing the wired-system baling machine, which is in high demand.



## WIRE SYSTEM

Yüksek performanslı çalışma olanağı sunan özel şaft ve şanzıman sistemleriyle donatılmış W-CLASS 55 balya makinesi , tel ile bağlama yapan bir sisteme sahiptir. Telli Bağlama Grubu her daim güçlü fan sistemi ile temizlenir ve daha verimli bir çalışma ortamı sunar.

The W-CLASS 55 baling machine has a system that allows for wire tying and is equipped with unique shaft and transmission systems for high-performance operation. Wire Binding Group maintains a clean and efficient working environment by using a strong fan system.

# CLASS

## SERIES

*teknik detaylar*  
*technical details*



ÖZELLİK / FEATURE	E-CLASS 55	W-CLASS 55
AĞIRLIK / WEIGHT	1830 KG	1830 KG
ÇALIŞMA GENİŞLİĞİ / OPERATING WIDTH	2450 MM	2450 MM
ULAŞIM GENİŞLİĞİ / TRANSPORT WIDTH	2450 MM	2450 MM
ÇALIŞMA UZUNLUĞU / OPERATING LENGHT	5540 MM	5540 MM
ULAŞIM UZUNLUĞU / TRANSPORT LENGHT	5450 MM	5450 MM
ÇALIŞMA YÜKSELİĞİ / OPERATING HEIGHT	1860 MM	1860 MM
ULAŞIM YÜKSELİĞİ / TRANSPORT HEIGHT	1860 MM	1860 MM
LASTİKLER / TİRES	10.0 / 75 -15,3 225/75 R15	10.0 / 75 -15,3 225/75 R15
İLAVE TEKER / ADDITIOANL WHEEL	---	---
GEREKLİ GÜÇ / RECOMMENDED POWER	40/50 HP	40/50 HP
ÇALIŞMA DEVRİ / PTO DRIVE	540 1/MİN	540 1/MİN
PİKAP GENİŞLİK / PICK-UP WIDTH	1600 MM	1600 MM
BAĞLAMA SİSTEMİ / KNOTTER SET	2 İPLİ / ROPE	2 TELLİ / WIRE



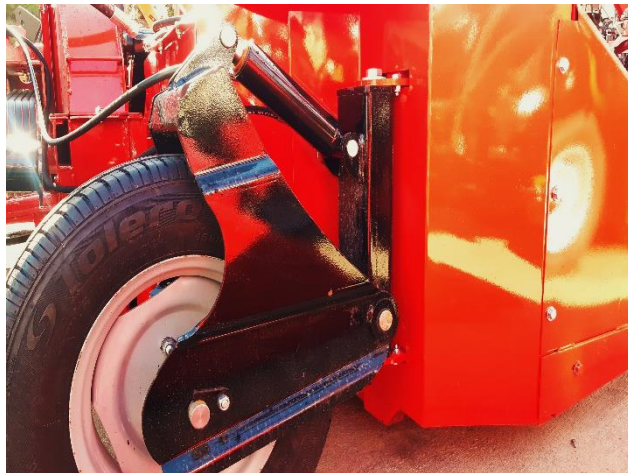
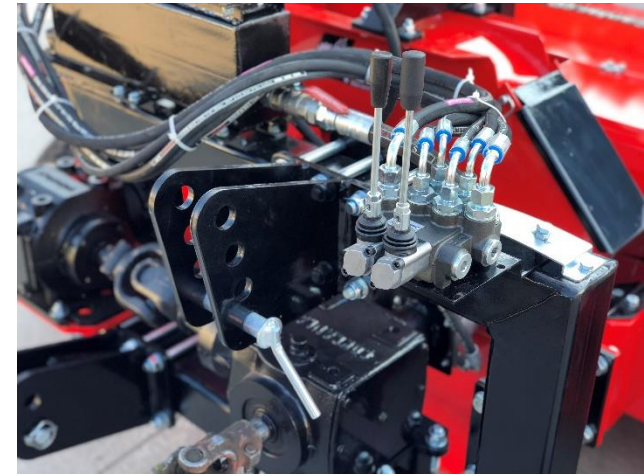
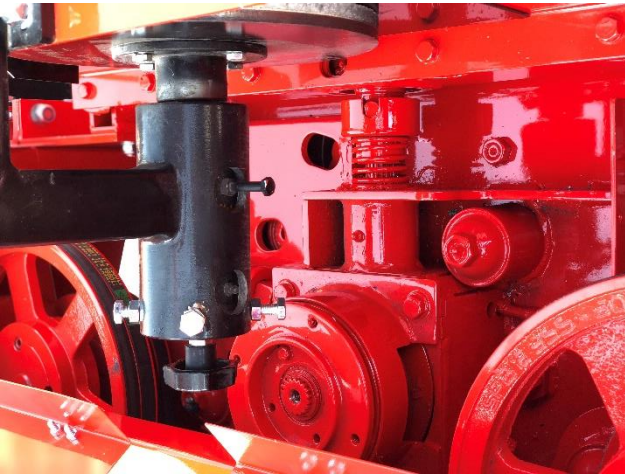
# yeni new W-7190

Makine parkurumuza bu yıl yeni dahil ettiğimiz ve test aşamalarını başarıyla geçip seri üretimine başladığımız W-7190 2 telli balya makinesi, tamamen özel yapım bağlama grubuna sahiptir. Makinenin pick-up alıcı genişliği 1550 mm'dir.

W-7190 baler, which has a completely custom- engineered 2-wired knotting system, is included in our machine park this year. It passed the test stages successfully , and mass production is started with confidence. The pick-up width of the machine is 1550 mm.



# Silaj Makineleri Silage Machines



Çiftçilerin ilk tercihi...  
Farmers' first choice...

Çift sıralı silaj makinesi

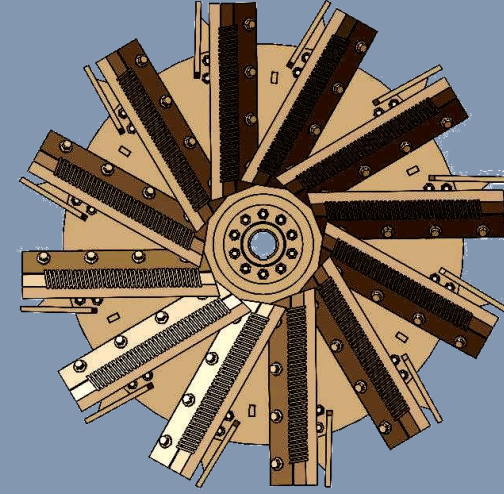


TURBO 1250



ENGELLERE KARŞI MÜCADELE İÇİN  
HİDROLİK SİSTEMLİ VE  
HAREKETLİ ÖZEL TASARIM TEKER

TO FIGHT OBSTACLES SPECIAL DESIGN WHEEL WITH  
HYDRAULIC AND MOVING.



ÖZEL OLARAK TEST EDİLMİŞ  
VE DAYANIKLILIĞI ARTTIRILMIŞ KESİCİ BIÇAK TAKIM  
SPECIALLY TESTED AND ENHANCED-DURABILITY  
CUTTING KNIFE TOOL .

## Çokcanlar Silaj Makinaları

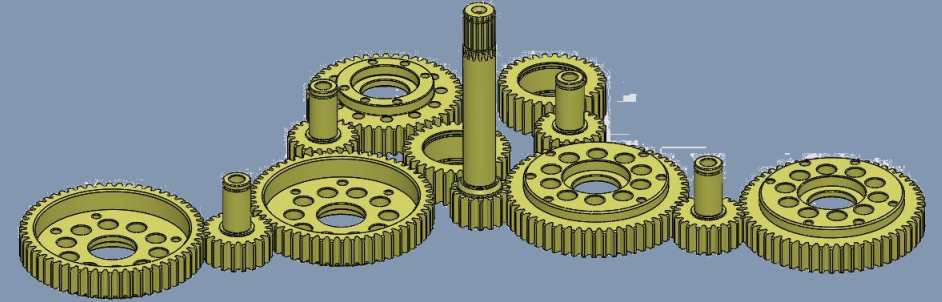
- Yüksek Performans
- Hafifletilmiş Düşük Güç İhtiyacı
- Kullanımı Kolaylaştırılan Özel Tasarımlar
- Dayanıklılığı Arttırılmış Şase
- Ekstra Uzatma Bacaları
- Güçlü Şanzıman Sistemleri
- Arttırılmış Emniyet Pimleri
- Özel Kesici Bıçaklar
- Hidrolik Sistemler

## Cokcanlar Silage Machines

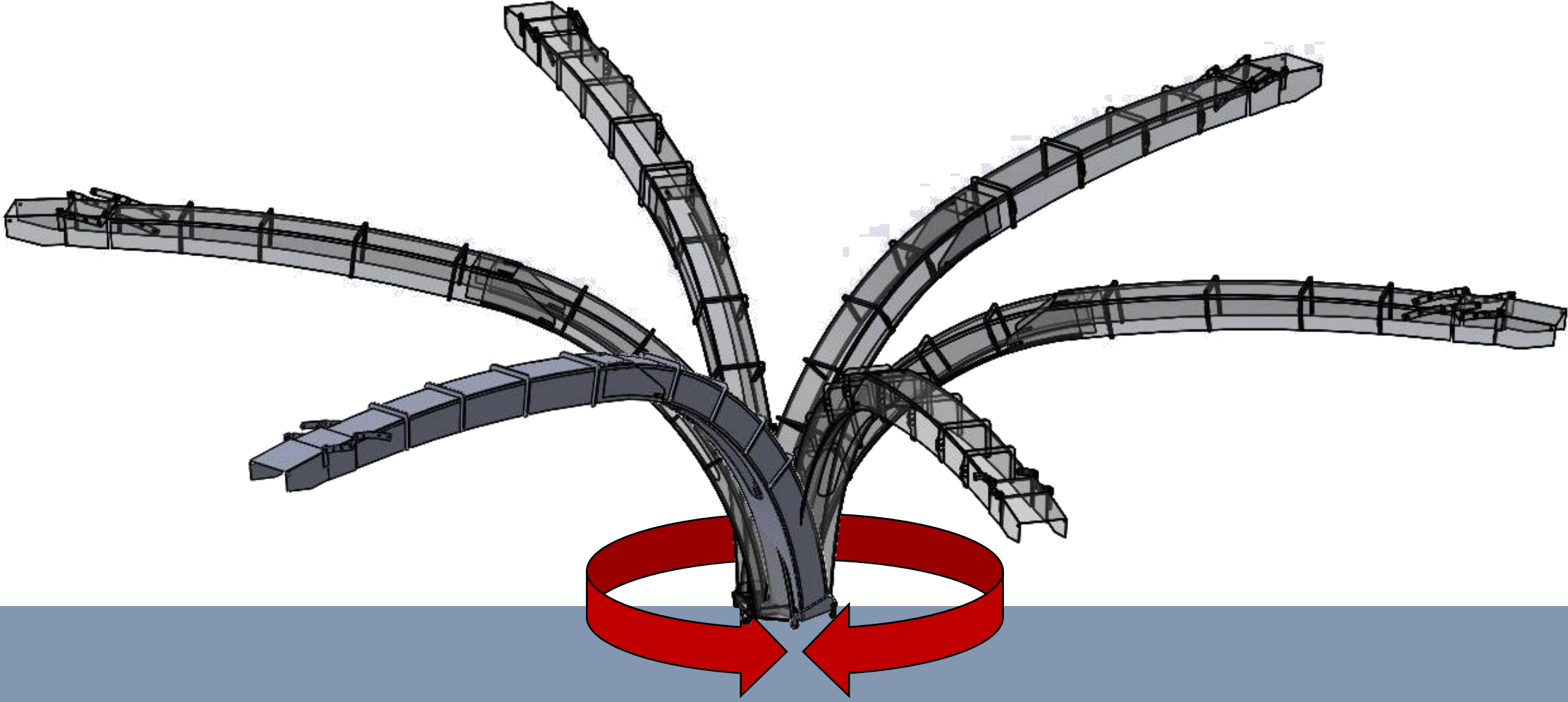
- High Performance
- Extenuated Low Power Requirement
- Special Designs Facilitating Use
- Chassis with Increased Durability
- Extra Extension Chimneys
- Powerful Transmission Systems
- Increased Safety Pins
- Special Cutting Blades
- Hydraulic systems



Çokcanlar Silaj Makinalarında, Özel tasarlanmış dişliler sayesinde, dayanıklılık arttırılmış ve performans daha verimli hale getirilmiştir.



In Cokcanlar Silage Machines, thanks to specially designed gears, the durability has been increased and the performance has been improved.



### **360 DERECE DÖNÜŞ YAPABİLEN HİDROLİK BACA SİSTEMİ**

ÇOKCANLAR SİLAJ MAKİNALARININDA BULUNAN VE DİĞER RAKİPLERİNE GÖRE ÇOKCANLAR SİLAJ MAKİNELERİNİ ÜSTÜN KILAN ÇİFT KELEPÇELİ, ÖZEL DİŞLİ VE MOTOR SAYESİNDE 360 DERECE DÖNEBİLEN BACA SİSTEMİ BULUNMAKTADIR.

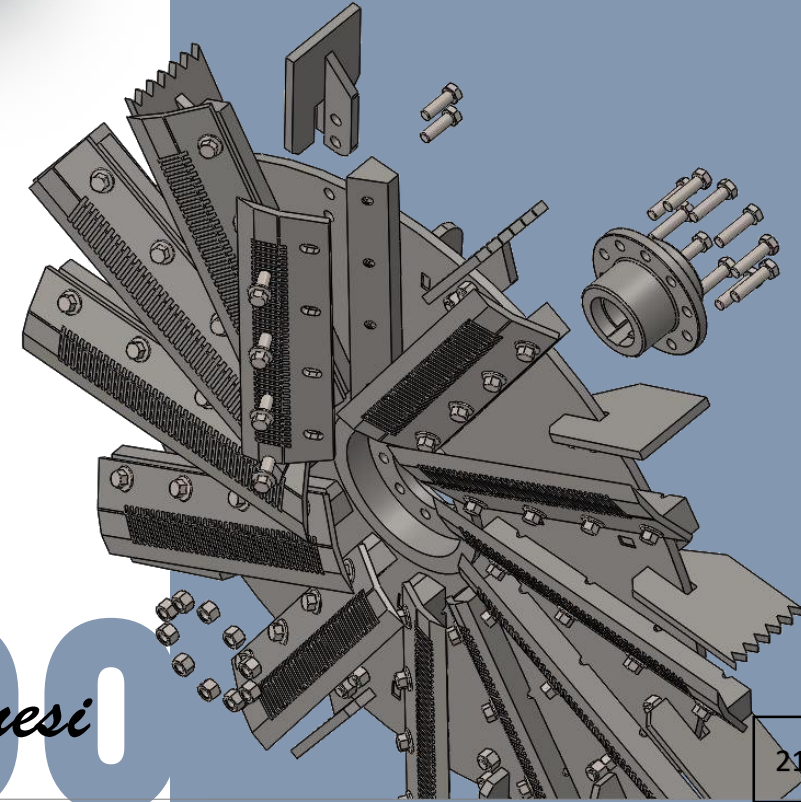
### **HYDRAULIC CHIMNEY SYSTEM THAT CAN TURN 360 DEGREES**

COKCANLAR SILAGE MACHINES HAS A 360 DEGREE ROTATING CHIMNEY SYSTEM, THANKS TO DOUBLE CLAMPS, SPECIAL GEAR AND ENGINE, MAKING COKCANLAR SILAGE MACHINES SUPERIOR COMPARED TO ITS COMPETITORS.



Çalıştırması kolay, durdurması zor!!!

Easy to start, hard to stop!!!



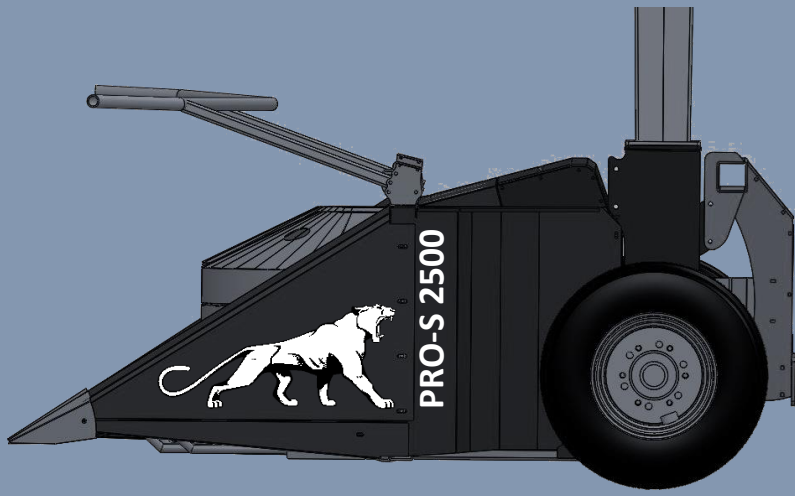
**TURBO 2100**  
*3 sıralı silaj makinesi*



profesyonel bir makine... profesyonel bir tercih...

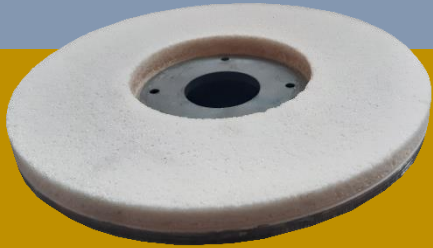
a professional machine... a professional choice...





Çokanlar Silaj Makineleri, kesici ve besleyici tambur sayesinde sıra gütmeden hasat edebilmektedir. Hasadı en iyi şekilde parçalayarak içeri alır ve buradan da üstün kuvvetli üfleyici fan sayesinde hızlı bir şekilde bacaya yönlendirme yapar. Çiftçi, Hidrolik sistemle çalışan, ayarlanabilir ve uzatılabilir bacalar sayesinde topladığı hasadı en uygun şekilde römorka ulaştırır.

Thanks to its cutter and feeder drum, Cokcanlar Silage Machines can harvest without having to wait for the different steps of the harvest. It takes the harvest in by breaking it in the most efficient way possible, and then, owing to its high-powered blower fan, it directs it fast to the chimney. Thanks to the adjustable and extendable chimneys working with the hydraulic system, the farmer delivers the harvest to the trailer in the most appropriate way.



Çokanlar Silaj Makinelerinde bulunan özel maddeden yapılmış flanşlı bileme taşı, makine bıçaklarının bileme işlemini kusursuz bir şekilde yapmaktadır.

The sharpening of machine knives is precisely performed by a flanged grinding stone made of a unique substance utilized in Cokcanlar Silage Machines



# PRO-S 2500

*pro cutting system*





**4 SIRA  
MISIR SİLAJ MAKİNESİ**



**4-ROW  
CORN SILAGE MACHINE**

# we are pioneering a path of abundance



## ÖZELLİK / FEATURE

### TURBO 1250

### TURBO 2100

### PRO-S 2500

AĞIRLIK / WEIGHT

1350 KG

1600 KG

1900 KG

ÇALIŞMA GENİŞLİĞİ / OPERATING WIDTH

3170 MM

2400 MM

2680 MM

ULAŞIM GENİŞLİĞİ / TRANSPORT WIDTH

1800 MM

2400 MM

2680 MM

ÇALIŞMA UZUNLUĞU / OPERATING LENGHT

2650 MM

3400 MM

4100 MM

ULAŞIM UZUNLUĞU / TRANSPORT LENGHT

5260 MM

2800 MM

2900 MM

ÇALIŞMA YÜKSELİĞİ / OPERATING HEIGHT

4300 MM

3980 MM

4200 MM

ULAŞIM YÜKSELİĞİ / TRANSPORT HEIGHT

2560 MM

2450 MM

2830 MM

KESİCİ BIÇAK / CUTTERHEAD KNIVES

12 ADET/PCS

12 ADET/PCS

12 ADET/PCS

BACA DÖNÜŞ / CHIMNEY ROTATION

360 DERECE/DEGREE

360 DERECE/DEGREE

360 DERECE/DEGREE

LASTİKLER / TİRES

165 /180 R13 (1 ADET/PCS)

165 /180 R13 (2 ADET/PCS)

225 / 170 R15 (2ADET/PCS)

GEREKLİ GÜÇ / RECOMMENDED POWER

75/85 HP

110/120 HP

130/160 HP

ÇALIŞMA KAPASİTE / OPERATING CAPACITY

4000/5000 M2 PER HOUR

5000/6000 M2 PER HOUR

6000/7000 M2 PER HOUR

ÇALIŞMA DEVRİ / WOORING SPEED

540 RPM

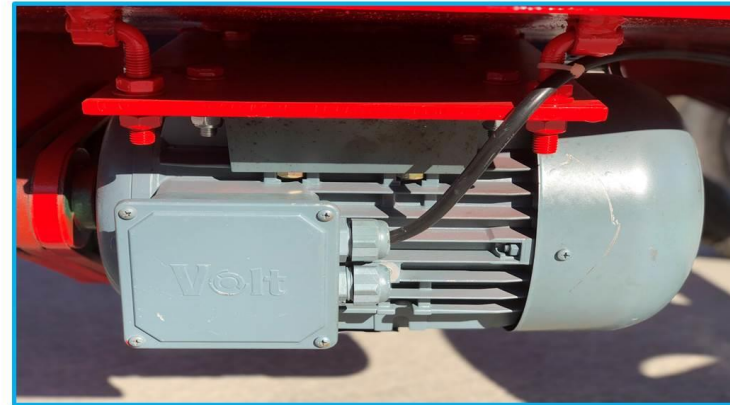
540 RPM / 1000 RPM

1000 RPM

TEKNİK ÖZELLİKLER  
TECHNICAL FEATURES

# Yem Karma Makineleri

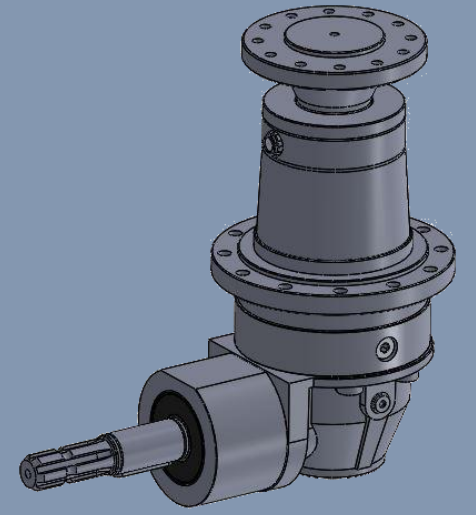
## Feed mixer machines



*3 m<sup>3</sup> Vertical Type Feed Mixer*

# JUMBOMIX 3m<sup>3</sup>

*3 m<sup>3</sup> Yem Karma Makinesi*



JUMBOMIX 3M3 Küçük/orta işletmeler için ,ideal bir dikey tip şanzımanlı yem karma makinesidir. Dikey tasarlanmış helezon sistem ve özel bıçakları ile yemi parçalar ve rahatça hidrolik boşaltma sistemiyle boşaltma kapaklarından dışarıya bırakabilir. Çift Hidrolik pistonlu kepçeye sahip olan JUMBOMIX 3M3 aynı zamanda isteğe bağlı olarak da elektrikli sisteme de çevrilebilir. Bu sayede makine, ister traktörle ister elektikle çalışma özelliğine kavuşturulabilir.

JUMBOMIX 3M3 is an ideal vertical type gearbox feed mixer for small and medium-size businesses. It can break the feed and simply release it out of the discharge doors with the hydraulic discharge system thanks to its vertically built swirl system and unique blades. Having a double hydraulic piston bucket, JUMBOMIX 3M3 can also optionally be converted to an electric system. In this way, the machine can be made to work either with a tractor or with electricity.

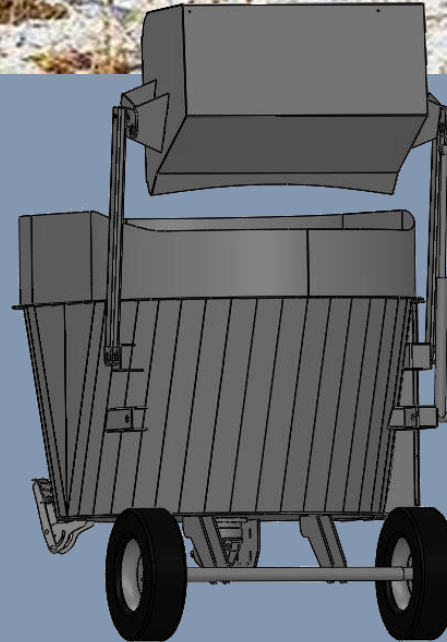


ÖZELLİK / FEATURE	JUMBOMIX 3M3
HACİM / VOLUME	3 M3
AĞIRLIK / WEIGHT	870 KG
GENİŞLİK / WIDTH	1800 MM
UZUNLUK / LENGHT	3050 MM
YÜKSELİK / HEIGHT	1850 MM
BIÇAK / KNIFE	10 ADET / PCS
DAĞITMA GENİŞLİĞİ /	680 MM
LASTİKLER / TİRES	165/80 R13
GEREKLİ GÜÇ / RECOMMENDED POWER	10/20 HP
DAĞITICI AYARI / SETTING THE DISTRIBUTORS	HİDROLİK / HYDRAULIC
KEPÇE AYARI / SETTING THE LADLE	HİDROLİK / HYDRAULIC

**Kalite,**  
*Quality,*  
**Deneyim,**  
*Experience,*  
**Güven,**  
*Reliability,*  
**Başarı.**  
*Success.*

#### Yem Karma Makinesi

- Sağlam şasi
- Hidrolik boşaltma sistemi
- Hidrolik kepçe
- Eklenebilir elektrikle çalışma motoru
- Özel tasarım Dikey helezon
- Kaliteli üst düzey şanzıman takımı



#### Feed Mixer

- Durable Chassis
- Hydraulic draining system
- Hydraulic grab
- Pluggable electric starter motor
- Special design Vertical swirl
- High quality transmission kit

## ÇOKCANLAR MAK. TAŞ. SAN. VE TİC. LTD. ŞTİ.

YENİ SANAYİ SİTESİ 12.SOKAK NO:1 BURDUR/ TÜRKİYE

[www.cokcanlar.com](http://www.cokcanlar.com) & [www.cokcanlar.com.tr](http://www.cokcanlar.com.tr)

Mail: [cokcanlar@cokcanlar.com.tr](mailto:cokcanlar@cokcanlar.com.tr)

İnstagram: [cokcanlarmakine](https://www.instagram.com/cokcanlarmakine) facebook: [/cokcanlar](https://www.facebook.com/cokcanlar)